

WallFLEX 500

600 W / 1000 W / 1400 W

Prevod uputstva na srpski jezik

+ dodati **EB-CONNECT**
WiFi READY



Informacije o zahtevima za električne grejače prostorija u skladu sa eko-dizajnom, prema propisu EU 2015/1188

Wallflex 500	Simbol	600 W	1000 W	1400 W	Jedinica
Toplotna snaga		600	1000	1400	W
Nominalna toplotna snaga	P_{nom}	0,600	1,000	1,400	kW
Minimalna toplotna snaga (indikativna)	P_{min}	0,000			kW
Maksimalna neprestana toplotna snaga	$P_{max,c}$	0,600	1,000	1,400	kW
Pomoćna potrošnja el. energije					
Pri nominalnoj toplotnoj snazi	$e_{l_{max}}$	0,600	1,000	1,400	kW
Pri min. toplotnoj snazi	$e_{l_{min}}$	0,000			kW
U stand-by režimu "čekanja"	$e_{l_{sa}}$	< 0,0001			kW

Tip izlaza toplotne snage/ kontrole temp. prostorije (odabрати jedno)	
Pojedinačni izvor toplote na postolju i bez kontrole temp. prostorije	Ne
Dva ili više manuelnih postolja, bez kontrole temp. prostorije	Ne
Sa mehaničkim termostatom za kontrolu temp. prostorije	Ne
Sa elektronskom kontrolom temp. prostorije	Ne
Sa elektronskom kontrolom temp. prostorije plus dnevnim tajmerom	Ne
Sa elektronskom kontrolom temp. prostorije plus sedmičnim tajmerom	Da
Ostale opcije kontrole (moguć je višestruki odabir)	
Kontrola temp. prostorije sa detekcijom prisustva	Ne
Kontrola temp. prostorije sa detekcijom otvorenog prozora	Da
Sa daljinskom kontrolnom detekcijom	Da
Sa adaptivnom kontrolom starta	Da
Sa ograničenjem vremena rada (ograničenje vremena korišćenja)	Ne
Sa senzorom sa crnom lampicom	Ne

Dobrodošli!

Hvala Vam što ste izabrali Ebeco. Mi se nadamo da ćete dugo vremena uživati u Vašem električnom konvektoru (konvektorskoj grejalici). Da bi garancija važila, proizvod mora da bude instaliran i korišćen na način opisan u ovom uputstvu.

Ukoliko imate bilo kakvih pitanja, obratite se Vašem lokalnom prodavcu/zastupniku ili pišite direktno na [infobeco.se](mailto:info@ebeco.se). Više informacija naći ćete na sajtu ebeco.se.

Garancija

Ebeco AB obezbeđuje 5-godišnju garanciju na proizvod za materijalne defekte za Wallflex 500. Za detaljnije odredbe garancije, videti ebeco.se.



Važno !

- Ne pokrivati uređaj.



- Neki delovi uređaja mogu postati veoma vrela tokom rada, a izlazni vazduh se zagreva tokom korišćenja uređaja i tako može da izazove opekotine korisniku. Posebnu pažnju treba posvetiti kada se u prostoriji nalaze deca ili ranjive osobe.
- Ovaj uređaj mogu da koriste deca starosti 8 godina i starija i osobe sa smanjenom fizičkom, opažajnom ili mentalnom sposobnošću ukoliko imaju nadzor ili su dobili instrukcije o bezbednom korišćenju uređaja, i razumeju rizike koji postoje.
- Čišćenje i korisničko održavanje ne smeju da izvode deca bez nadzora.
- Deca moraju da se nadziru da se ne igraju sa uređajem.
- Ukoliko je kabl napajanja oštećen, on mora da bude zamenjen od strane proizvođača, proizvođačevog servisnog zastupnika ili slične kvalifikovane osobe radi izbegavanja rizika.
- Pre povezivanja uređaja na mrežno napajanje, proverite da li je napon naveden na nazivnoj pločici odgovarajući sa naponom mreže.
- Držite zapaljive stavke poput nameštaja, jastuka, posteljine, papira, odeće, zavesa itd. na bezbednom rastojanju od najmanje 50 cm od konvektora.

- Ne koristite uređaj u područjima gde se koriste ili skladište zapaljive supstance. Ne koristite uređaj u područjima sa zapaljivim materijalom (npr. blizu zapaljivih gasova). Postoji visok rizik eksplozije i požara u tim slučajevima.
- Ne ubacujte niti dopuštajte da strani objekti prodru u ventilacione otvore (ulazne i izlazne), jer to može izazvati električni udar, požar ili oštećenje na uređaju.
- Konvektor je namenjen isključivo za upotrebu u zatvorenom prostoru.
- Prašina je najčešći uzrok pregrevanja uređaja. Čistite redovno ventilacione otvore korišćenjem usisivača. Izvadite kabl napajanja iz utičnice pre toga.
- Nikada ne vucite kabl napajanja niti ga postavljajte preko oštih ivica. Ne postavljajte kabl napajanja na vrele površine niti iznad otvorene vatre!

Otpakivanje

Nakon otpakivanja uređaja, uverite se da je sadržaj pakovanja netaknut i neoštećen. Kontaktirajte prodavca u slučaju oštećenja ili nepotpune isporuke. Možete sačuvati originalnu ambalažu pakovanja i koristiti za skladištenje i transport radi izbegavanja oštećenja prilikom transporta. Odlazite materijal pakovanja na odgovarajući način.

Montaža

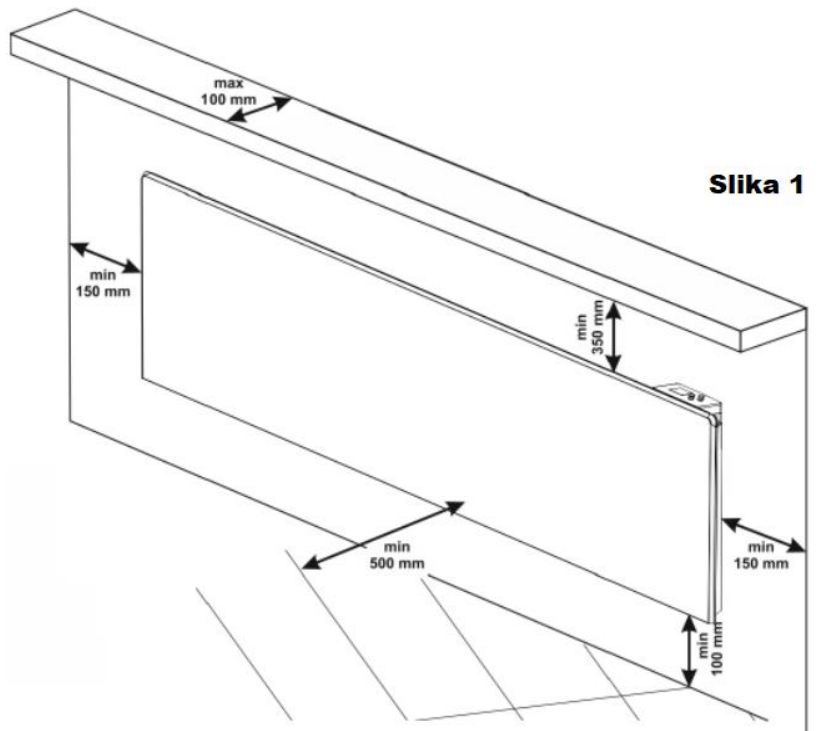
Imajte na umu da je konvektor dizajniran da se koristi u zatvorenom prostoru i da bude postavljen na zid.

Ne montirajte konvektor:

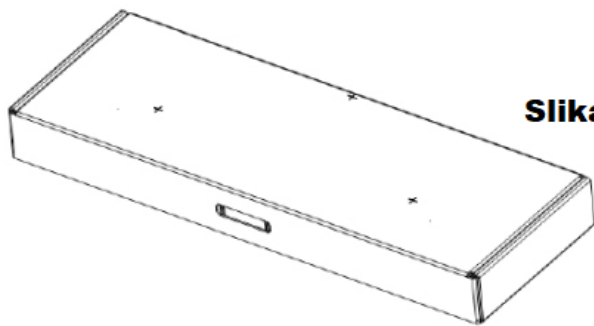
1. Neposredno ispod neke električne utičnice ili strujne razvodne kutije.
2. U "zoni 1" za kupatila.
3. U "zoni 2" ukoliko je kontrolni kabl na dohvat neke osobe u tuš kabini/kadi. Kada montirate konvektor, moraju se poštovati bezbednosna odstojanja.

Montirajte na sledeći način:

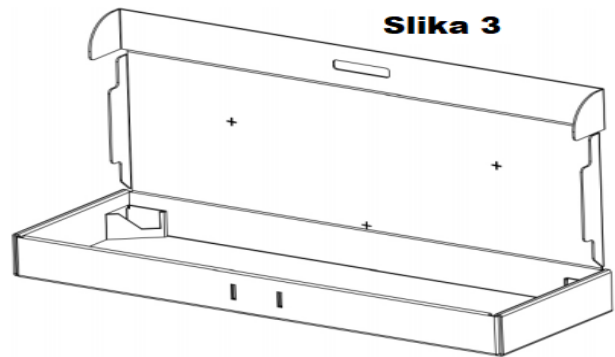
- Odaberite lokaciju i označite njene tri tačke za bušenje, onda izbušite rupice korišćenjem burgije prečnika 6 mm na označenim mestima na zidu. (slika 1). Kao pomoć, koristite pripremljene otvore u pakovanju, označene sa + (slika 2).
- Odaberite poziciju na zidu shodno dimenzijama navedenim na Slici 1. Otvorite kutiju i postavite je uz zid (Slika 3). Onda prenesite – obeležite označene otvore na zid.
- Ubacite plastične tiplove u otvore ili druga odgovarajuća pričvršćujuća sredstva (Slika 4).
- Ušrafite šrafove i ostavite ih da vire spolja oko 5 mm (Slika 4).
- Da prikačite uređaj: pomerite konvektor na levu stranu (1) i nadole (2), tako da šrafovi završe u gornjoj poziciji (Slika 5).



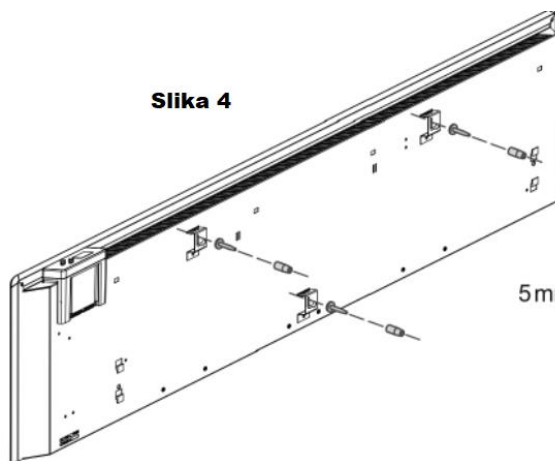
Slika 1



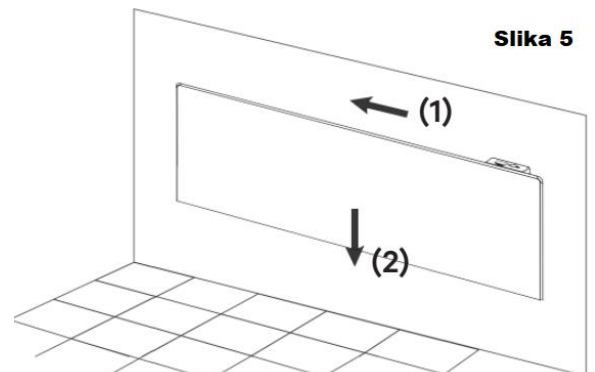
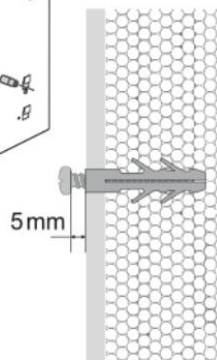
Slika 2



Slika 3



Slika 4

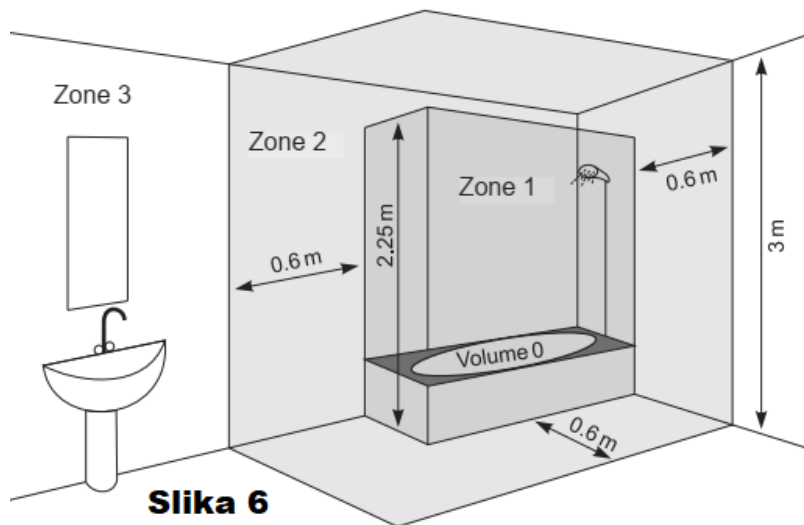


Slika 5

Vlažne prostorije

U vlažnim prostorijama, konvektor mora da bude montiran u skladu sa EU direktivama i nacionalnim propisima. Ukoliko se konvektor koristi u vlažnim prostorijama, moraju se poštovati sledeći zahtevi za montažu:

Konvektor ima IP24 zaštitu (zaštitu od kapljica vode) i može se stoga instalirati u "Zoni 2" (vidi Sliku 6). Rastojanje između kontrolnog panela i izvora vode mora da bude najmanje 1 metar, u cilju da se izbegnu rizici da kontrolni panel (termostat) bude dodirnut od neke osobe koja je u tuš kabini/kadi. Ukoliko se ne osećate samouvereni oko montaže, preporučuje se da se obratite ovlašćenom električaru.



Ukoliko gore navedene instrukcije ne mogu da budu sprovedene, preporučuje se da uređaj montirate u "Zoni 3".

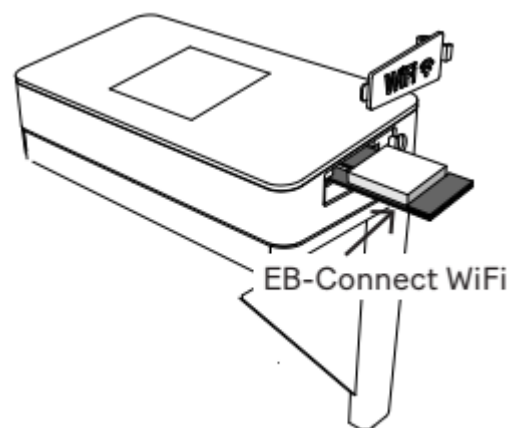
U vlažnim prostorijama, izvor napajanja mora da bude postavljen na visini od najmanje 25 cm od poda.

Ovo je Wallflex 500

Wallflex 500 je termostat koji je opremljen sa 1.8 inčnim TFT kolor ekranom i površinama osetljivim na dodir radi lake i jasne navigacije kroz menije i opcije. On poseduje nekoliko programa za uštedu energije sa individualno podesivim vremenima i temperaturama. Adaptivna funkcija znači da termostat prikuplja podatke od vremena kada je pokrenut i koristi ih da sračunava kada da uključi uređaj. Jedan PI kontroler održava oscilacije temperature na minimumu, što daje ujednačenu toplotu.

On uključuje funkciju ventilacije koja isključuje zagrevanje tokom 15 minuta ukoliko detektuje da je temperatura opala za više od tri stepena za manje od jedne minute.

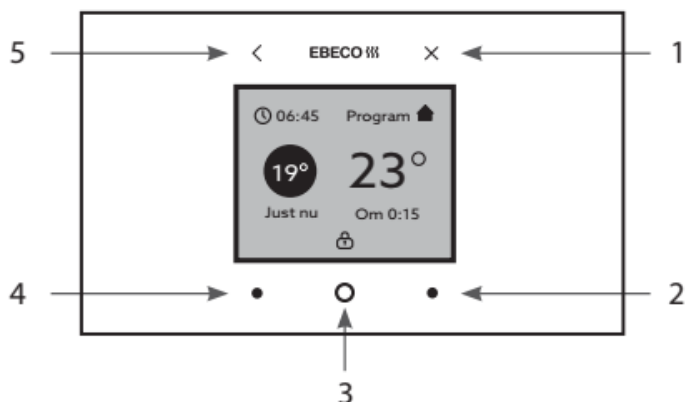
Wallflex 500 je WiFi-ready (spreman da koristi wifi povezivanje). Kupovinom EB-Connect WiFi dodatne opreme, možete lako da kontrolišete zagrevanje preko naše aplikacije Ebeco Connect ili preko open API softvera (otvorenog koda). WiFi modul je dostupan kod Vaše najbliže maloprodaje. Aplikacija se može preuzeti sa Google Play i Apple-ove App Store platforme.



Početak korišćenja

Wallflex 500 ima ugrađeni vodič pri pokretanju koji će Vas provesti kroz svaki korak na jednostavan način. Kada pokrećete konvektor po prvi put, sistem će Vas usmeravati kroz najčešća i najvažnija podešavanja koja su potrebna.

Površine termostata osetljive na dodir



Termostat ima određen broj površina osetljivih na dodir na prednjem delu termostata. Ove površine su označene i van su samog ekrana.

1. Uključi/isključi/ idi na polazni ekran
2. Pređite nagore/ nadesno
3. Meni / potvrdi
4. Pređite nadole/ nalevo
5. Vratite se jedan korak unazad

Meniji termostata

Meniji i funkcije termostata su navedeni u nastavku, zajedno sa objašnjenjima.

Glavni meni: Programi		
Not selected (nije odabrano)	Ukoliko nijedan program nije odabran, termostat obezbeđuje stalno grejanje	Prepodešeno na 22 Celzijusa. Podesivno 5-35 Celzijusa.
Week (sedmica)	Prepodešenja vremena i temperature. Pojedinačno podesiva.	Mon-Fri (pon-pet)
		Wake up (ustajanje) 06:00, 22 C,
		Leave Odlazak 08:00, 17 C, Return Povratak, 15:00, 22 C, Sleep San 23:00, 17 C
		Sat- Sun (Sub-Ned) Wake up 07:00, 22 C, Sleep 23:00, 17 C

Glavni meni : potrošnja energije	
Week Time & kWh	Pokazuje nedelju, kWh i broj sati
Month Time & kWh	Pokazuje mesec, kWh i broj sati
Year Time & kWh	Pokazuje godinu, kWh i broj sati
Operation (14 days) Rad (tokom 14 dana)	Trakice ukazuju period rada po danima.

Timer	Active (aktiviran)	Prepodešen na 22 C Podesiv 5-35 C
	Standby Režim čekanja (može da se deaktivira)	Prepodešen na 17 C Podesiv (isključeno) 5-35 C
	Operating time Vreme rada	Prepodešeno na 4 sata – podesivo 0-99 sati
Resetovanje	Resetovanje softvera	

Glavni meni: Podešavanja (Main menu: Settings)

WiFi	Select network (odaberi mrežu)	Prikazuje odabranu mrežu i status konekcije.
	WPS	Wireless Protected Setup (WPS)
	Reset account (resetuj nalog)	Vraća konekciju sa aplikacijom
Time & date	Set the time and date (postavlja vreme i datum)	Za WiFi: postavlja vremensku zonu.
Language	Postavlja željeni jezik	Swedish, English, Norwegian, Finnish, German
Screen saver	Čuvar ekrana sa tri različita stila	Predefinisano vreme i temperatura Podesivo vreme i datum Ništa (isključeno – off)
Keypad lock Zabavljanje tastature	Uključeno / isključeno (On/off)	Prepodešeno na Off (isključeno)
Summer time (letnje vreme)	Uključeno / isključeno (On/off)	Prepodešeno na uključeno (On), podešava sat automatski na letnje vreme.

Glavni meni : za Instalatera (Main menu: Fitter)

System info		Prikazuje podešavanja i kalibracije.	
Senzori (Sensors)	Calibration	Senzor prostorije	Ukoliko je potrebno
Features (funkcije)	Adaptive function	On/Off (uključiti/isključiti), prepodešeno na On (uključeno)	
	Ventilation function (f-ja ventilacije)	On/Off (uključiti/isključiti), prepodešeno na On (uključeno)	
Reset	Resetuje sve		
	Save data (sačuvaj podatke)	Sačuvava podatke o potrošnji energije. Ostala podešavanja će se resetovati.	

Informacije o radu

Termostat prikazuje informacije o radu.

Operativne informacije o radu (operating information)

Right now (ovog časa)	Prikazuje trenutnu temperaturu u prostoriji	
After X:XX (vreme u satima dok ne bude dostignuta postavljena vrednost)	Set (postavi) Ventilacija (Ventilation)	Postavljena vrednost dostignuta F-ja ventilacije isključuje zagrevanje tokom 15 min ukoliko se otkrije pad temperature za više od 3 C za manje od 1 minuta.
Circle (kružić)	Zeleno Crveno	Grejanje je uključeno Grejanje je isključeno

Šifre poruka o greškama

Kada dođe do grešaka, termostat isključuje grejanje. Ekran će onda prikazivati kod (šifru) greške.

E1 Kratak spoj na senzoru za prostoriju

E2 Prekid na senzoru za prostoriju

Tehnički podaci

Napon povezivanja na mrežu: 230 VAC +/- 10% 50-60 Hz

Opseg podešavanja: +5 C do +35 C

Rezerva napajanja: 36 sati, datum i vreme

Boja: Bela RAL 9003

Klasa zaštite kućišta IP24

Odobrenje CE, S



Zaštita od pregrevanja

Uređaj je opremljen sa bezbednosnim uređajem koji automatski isključuje grejač na ekstremnim temperaturama tj. pri pregrevanju uređaja. Uređaj se automatski vraća u rad grejač kada temperatura opadne ispod gornjih limita.

Čišćenje

Obavezno je da se uređaj najpre isključi i, ukoliko je to moguće, kabl napajanja izvadi iz utičnice zida pre čišćenja. Trebalo bi da sačekate da se konvektor ohladi kada nije povezan na napajanje. Očistite uređaj i njegove ventilacione otvore sa vlažnom krpom, usisivačem ili četkicom. U cilju da ne oštetite premaz, nikada nemojte da koristite snažno abrazivna sredstva i sredstva male gustine, rastvarače, itd. Nikada ne zaranjajte uređaj u vodu jer to predstavlja rizik po život usled električnog udara.

Skladištenje

Izvadite kabl napajanja iz zida i pustite da se uređaj ohladi. Koristite originalno pakovanje uređaja kada skladištite na duže vreme. Stavite konvektor na suvo i tamno mesto i zaštitite ga od direktnih sunčevih zraka. Uređaj ne sme da bude skladišten u mladnim i vlažnim prostorijama.

Održavanje uređaja

Kontaktirajte prodavca /zastupnika u slučaju kvara.

Površina zagrevanja

Garantovana minimalna zapremina zagrevane prostorije pri prosečnom faktoru transfera toplote $\lambda = 0.5 \text{ W}/(\text{m}^2\text{K})$ pri visini plafona od 2.5 m je:

Part no.	Watt	< m ²	mm*
85 012 01	600	9	342 x 645 x 80
85 012 03	1000	13	342 x 805 x 80
85 012 05	1400	18	342 x 1070 x 80

* Dimenzije uključujući i zidni nosač

