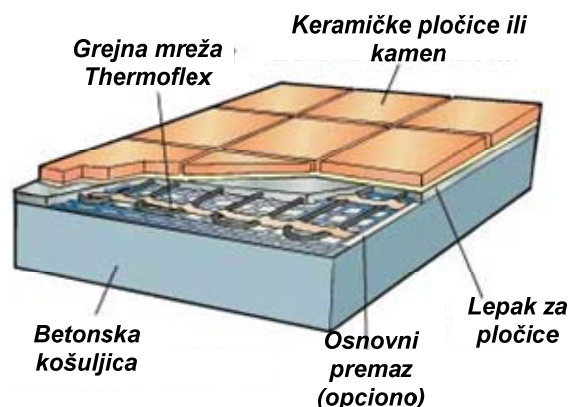


# UPUTSTVO ZA MONTAŽU

## kompleta EBECO Thermoflex

Thermoflex set je kompletan sistem električnog podnog grejanja. Sastoji se od grejnog kabla pričvršćenog na plastičnu mrežu, termostata EB-Therm i fleksibilne plastične cevi za kabl podnog senzora. Sistem je prvenstveno namenjen za grejanje podova obloženih keramičkim pločicama ili kamenom. Prečnik kabla je samo 4 mm. Sistem je povezan na jednom kraju, a električna i elektromagnetna polja su zanemarljiva. Sistem se mora postaviti na sloj cementne košuljice minimalne debljine 5 mm, na postojećoj betonskoj podnoj osnovi. Snaga je 120 W/m<sup>2</sup>.

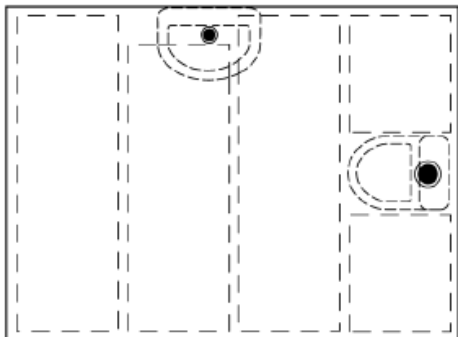
- Proverite da li je dužina kabla ispravna i da li se broj artikla slaže sa tablicom.
- Sistem mora biti priključen na napon od 220 V, sa uzemljenjem.
- Grejni kabl se ne sme seći i ukrštati jedan preko drugog. Može se seći i ukrštati isključivo plastična mreža.**
- U prostorijama za tuširanje raspored planirajte tako da se kraj grejnog kabla na suprotnoj strani od termostata ne završava u ili pored zone tuširanja, ispod kada, sudopera itd.
- U prostorijama za tuširanje grejni kabl mora biti postavljen ispod sloja hidro-izolacije.
- Najniža temperatura prilikom pričvršćivanja lepljive trake iznosi +18°C. Osobine prijanjanja lepljive trake smanjene su ako je temperatura poda niža od navedene. Nakon postavljanja grejne mreže potrebno je u što kraćem roku naneti lepak za pločice. Ako se pločice ne postavljaju odmah, potrebno je da neposredno pre lepljenja pločica pritisnete traku još jednom, nadole.
- Grejni kabl se ne sme postavljati ispod fiksnih predmeta kao što su kuhinjski elementi, plakari, unutrašnji zidovi itd. jer to uzrokuje pregrevanje.
- Pre i posle postavljanja grejne mreže, kao i posle postavljanja završne podne obloge, izmerite otpor kabla. Vrednosti unesite u evidenciju testa u isporučenom garantnom sertifikatu. **10-godišnja garancija ne važi bez potpisa ovlašćenog električara.**
- Preporučuje se da od trenutka ugradnje do trenutka puštanja grejanja u rad prođe bar 4 nedelje, a zatim prilikom puštanja u rad postepeno povećavajte temperaturu grejanja.**
- Ne prekrivajte završeni pod debelim, izolirajućim tepisima, jastucima za sedenje na podu itd. jer bi to moglo da dovede do pregrevanja i oštećivanja poda.



EBECO Thermoflex 120 W/m <sup>2</sup>				
Artikal	Snaga	Dimenzije	Otpor	Površina
Thermoflex set 120 W/m <sup>2</sup> , 1,25 m <sup>2</sup>	150 W	0,5 x 2,5 m	350 Ohm	1,25 m <sup>2</sup>
Thermoflex set 120 W/m <sup>2</sup> , 1,70 m <sup>2</sup>	200 W	0,5 x 3,4 m	266 Ohm	1,70 m <sup>2</sup>
Thermoflex set 120 W/m <sup>2</sup> , 2,10 m <sup>2</sup>	250 W	0,5 x 4,2 m	210 Ohm	2,10 m <sup>2</sup>
Thermoflex set 120 W/m <sup>2</sup> , 2,70 m <sup>2</sup>	340 W	0,5 x 5,4 m	157 Ohm	2,70 m <sup>2</sup>
Thermoflex set 120 W/m <sup>2</sup> , 3,40 m <sup>2</sup>	400 W	0,5 x 6,8 m	132 Ohm	3,40 m <sup>2</sup>
Thermoflex set 120 W/m <sup>2</sup> , 3,90 m <sup>2</sup>	480 W	0,5 x 7,8 m	111 Ohm	3,90 m <sup>2</sup>
Thermoflex set 120 W/m <sup>2</sup> , 4,40 m <sup>2</sup>	530 W	0,5 x 8,8 m	100 Ohm	4,40 m <sup>2</sup>
Thermoflex set 120 W/m <sup>2</sup> , 5,40 m <sup>2</sup>	640 W	0,5 x 10,8 m	83 Ohm	5,40 m <sup>2</sup>
Thermoflex set 120 W/m <sup>2</sup> , 6,60 m <sup>2</sup>	780 W	0,5 x 13,2 m	68 Ohm	6,60 m <sup>2</sup>
Thermoflex set 120 W/m <sup>2</sup> , 7,90 m <sup>2</sup>	940 W	0,5 x 15,8 m	56 Ohm	7,90 m <sup>2</sup>
Thermoflex set 120 W/m <sup>2</sup> , 9,60 m <sup>2</sup>	1170 W	0,5 x 19,2 m	45 Ohm	9,60 m <sup>2</sup>
Thermoflex set 120 W/m <sup>2</sup> , 11,50 m <sup>2</sup>	1380 W	0,5 x 23,0 m	38 Ohm	11,50 m <sup>2</sup>
Thermoflex set 120 W/m <sup>2</sup> , 14,00 m <sup>2</sup>	1700 W	0,5 x 28,0 m	31 Ohm	14,00 m <sup>2</sup>
Dodatni set bez termostata, 11,50 m <sup>2</sup>	1380 W	0,5 x 23,0 m	38 Ohm	11,50 m <sup>2</sup>
Termostat EB-Therm 355	-	-	-	-

## Podloga

Proverite da li je pod gladak, bez ulegnuća, da nema prljavštine i ostataka materijala za pokrivanje poda.



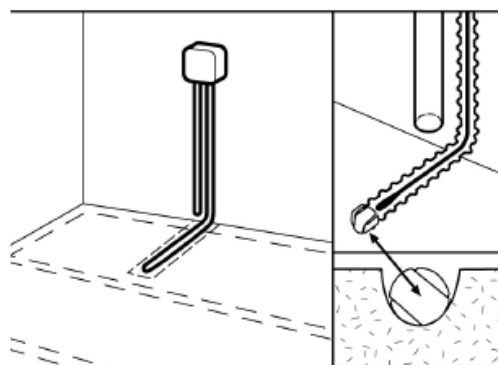
Slika 1

## Montaža

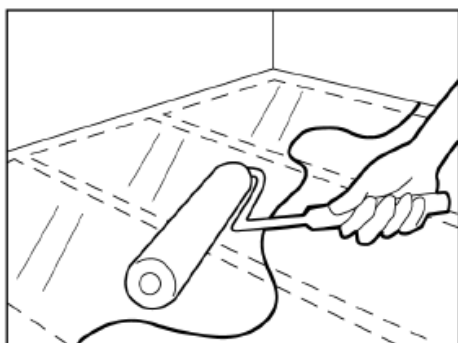
Na podu napravite crtež položaja grejne mreže (Slika 1). Montažu planirajte tako da se spoj hladnog kabla, kao i kraj grejnog kabla na suprotnoj strani od termostata ne završavaju u zoni tuširanja.

U podu napravite žljeb za fleksibilno plastično crevo gde će se nalaziti podni senzor termostata. Podni senzor postavite između dve petlje grejnog kabla (Slika 2). Izloženi kraj fleksibilnog creva postavite 30-50 cm u prostoriju na mesto na kome neće biti pokriven tepisima ili nameštajem. Ako je pregib na fleksibilnom crevu previše oštar biće teško instalirati senzor. Svakako ublažite pregib. Pažljivo zatvorite kraj fleksibilnog creva lepljivom trakom (Slika 2).

Fleksibilno crevo (Slika 2) je namenjeno za kabl podnog senzora. Nastavak kabla podnog senzora mora biti u podu. U podu napravite udubljenje tako da visina spoja ne bude veća od debljine sloja košuljice.



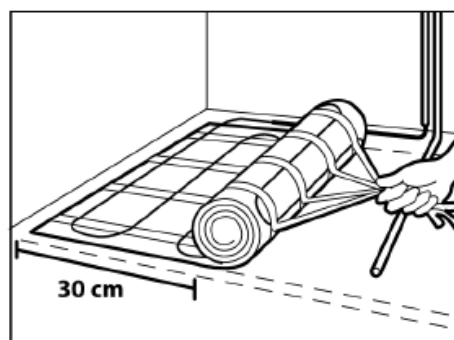
Slika 2



Slika 3

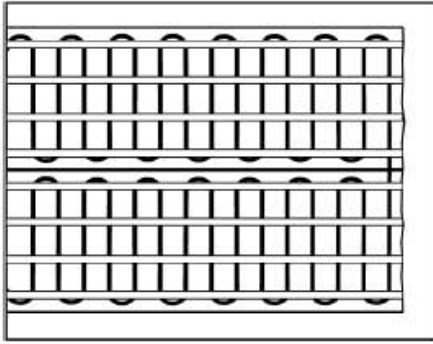
Opciono, površinu poda premažite osnovnim premazom i pustite ga da se osuši (Slika 3).

Započnite postavljanje Thermoflexa u jednom uglu. Ako hladni kabl nije dovoljno dugačak da dosegne tačku priključivanja/ termostata, plastičnu mrežu možete iseći na potreban broj delova, a zatim instalirati kabl duž zida da biste ga približili. Spoj hladnog i toplog kabla mora se nalaziti u podu. Plastična mreža se ne sme postavljati ispod fiksiranog nameštaja, WC šolje i slično. Obratite pažnju na položaj vijaka WC šolje. Sa trake uklonite približno 30 cm zaštitnog papira (sa sva 4 komada trake), poravnajte plastičnu mrežu, a zatim pritisnite prema dole prvih 30 cm plastične mreže. Držite zaštitni papir sa svih traka. Pažljivo povucite zaštitni papir. Plastična mreža će se zatim odmotati i zalepiti na pod. Traku pritisnite na pod (slika 4).

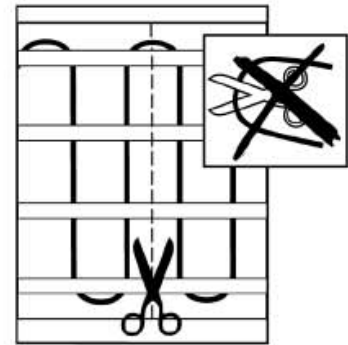


Slika 4

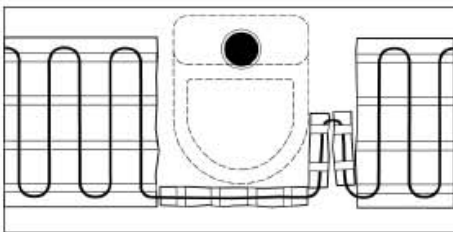
Odmotajte plastičnu mrežu do suprotnog zida. Odsecite mrežu, bez oštećivanja grejnog kabla. Oslobodite zaštitni papir pa ponovo zamotajte plastičnu mrežu. Pri sečenju mreže kablovi ne smeju biti na međusobnoj udaljenosti manjoj od 5 cm (Slike 5 i 6).



Slika 5



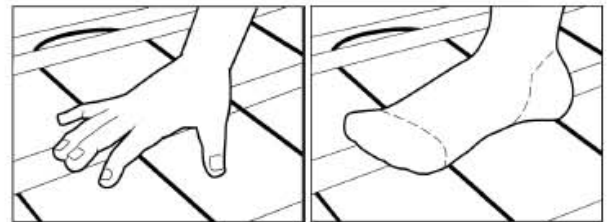
Slika 6



Slika 7

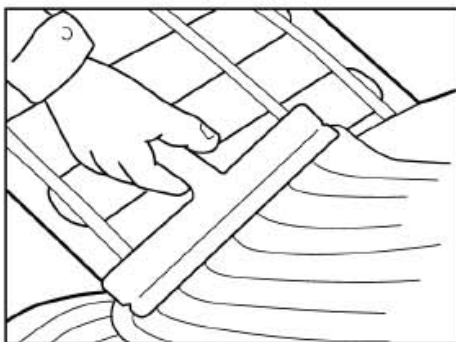
Odsecite i oslobodite deo mreže i postavite ga oko WC šolje i sl. Odsecite drugi deo mreže, pa postavite kabl kao što je prikazano na slici. Plastična mreža se dalje može normalno odmotati. U suprotnom bi instalacija bila mnogo teža (Slika 7).

Da biste osigurali dobro prijanjanje trake morate je rukama ili nogama pritisnuti nadole. Ovo je naročito važno za hrapave površine poput betonske. Da biste zaštitili kabl, obucite cipele s mekim đonom ili budite bos. Ako neposredno nakon lepljenja kabla trakom ne nanesete lepak za pločice, neposredno pre lepljenja pločica pritisnite traku još jedanput (Slike 8 i 9).



Slika 8

Slika 9



Slika 10

Opciono, za dodatno poboljšanje kvaliteta prijanjanja na pod može se naneti još jedan sloj razređenog osnovnog premaza – plastična mreža će se u tom slučaju odlično vezati za pod. Mreža se za pod može pričvrstiti i klamericama za ivericu.

Sada je potrebno izmeriti otpor grejne mreže. Vrednosti se moraju zabeležiti u protokolu testa. Položaj mreže mora se dokumentovati na skici ili fotografiji i čuvati pored električne razvodne kutije. Na kraju nanosite sloj lepka i zalepite pločice (Slika 10).

Ponovo izmerite otpor kabla kako biste proverili da li je kabl oštećen prilikom nanošenja lepka za pločice. Postavite podne pločice. Upotrebite fleksibilni lepak za pločice (Slika 11).

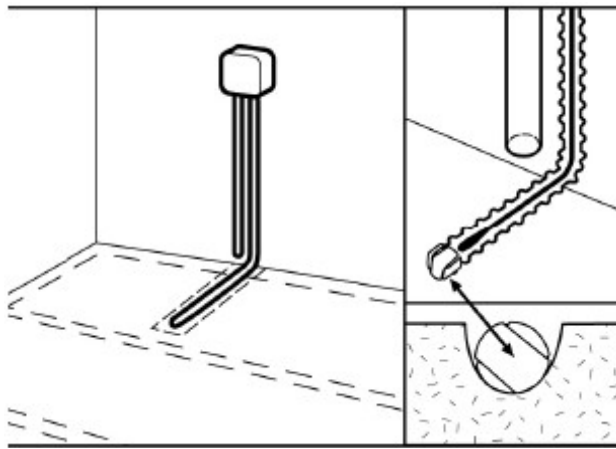
Još jedanput izmerite izolaciju i otpor kabla, pa unesite očitane vrednosti u evidenciju testa. Za ostale elemente projekta poda, osnovu, izolaciju, hidro-izolacioni sloj, postavljanje pločica, itd. pridržavajte se uputstava proizvođača.



Slika 11

# GLAVNE SMERNICE ZA MONTAŽU THERMOFLEX GREJNE MREŽE

1. Uštemovati okruglu doznu Ø60 x 60 mm, mesta za šrafljenje moraju da budu poravnata u vodoravnom položaju
2. Uštemovati fleksibilna creva:
  - crevo za hladni kabl ka termostatu se završava malo iznad poda
  - crevo za kabl podnog senzora se blago savija i nastavlja 30-50 cm po podu, takođe uštemovano



3. Kraj creva podnog senzora u podu obavezno zatvoriti izolir trakom
4. Dobro očistiti površinu poda
5. Košuljicu opciono premazati osnovnim premazom i ostaviti ga da se suši najmanje 5 sati
6. Odlepiti zaštitne trake na grejnoj mreži i postaviti je tako da od zidova bude udaljena najmanje 10 cm. Ne postavljati je na mestima gde će biti ugrađene sanitarije, nameštaj ili kuhinjski elementi (bolje je da površina grejne mreže bude manja nego veća od površine prostorije). **Mestimično mrežu dodatno pričvrstiti na pod pomoću električnog pištolja za lepak.**
7. Grejni kabl ne sme da ide preko creva podnog senzora
8. **Spoj hladnog i toplog dela grejnog kabla mora da bude na podu, kako bi se kasnije prelio završnim samoravnajućim slojem**
9. Max. Priključna snaga termostata je 3600 W (30 m<sup>2</sup>), preko toga potrebno je između termostata i grejnog kabla postaviti relejnu sklopku

10. **Prilikom povezivanja termostata uzemljenje se ne povezuje na termostat, već prolazi pored njega i povezuje se direktno na žicu uzemljenja na napojnom strujnom kablju. U ulaze L i N na termostatu povezuju se faza i nula iz napojnog strujnog kabla, a u ulaze LOAD faza i nula iz grejnog kabla.**
11. U slučaju povezivanja dve grejne mreže na isti termostat potrebno je dve žice iste vrste povezati u isti ulaz u termostatu
12. **Nakon postavljanja grejne mreže obavezno se meri i upisuje otpor – dozvoljeno odstupanje  $\pm 10\%$  u odnosu na vrednosti iz tabele. Ovaj postupak ponoviti i nakon nanošenja lepka za pločice i nakon postavljanja pločica.**